

ガス式 洗濯乾燥機

SFS-122^{※1}

洗濯12kg/回
乾燥8kg/回



SFS-222^{※1}

洗濯22kg/回
乾燥15kg/回

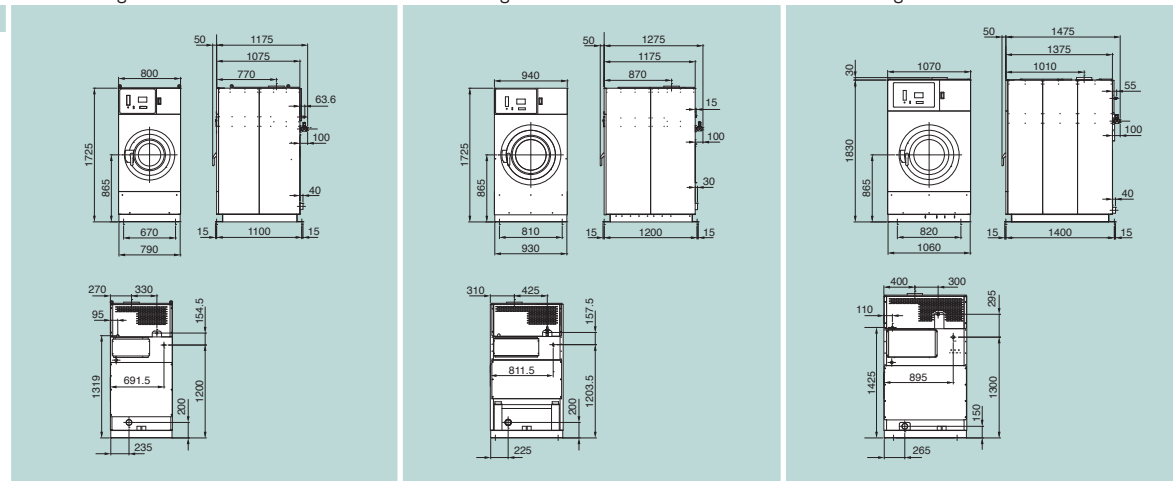


SFS-322^{※1}

洗濯32kg/回
乾燥22kg/回



電源	AC200V 3相 50/60Hz	AC200V 3相 50/60Hz	AC200V 3相 50/60Hz
最大負荷量 洗濯	12kg	22kg	32kg
最大負荷量 乾燥	8kg	15kg	22kg
ドラム寸法	直径630×長さ389mm	直径760×長さ510mm	直径840×長さ565mm
ドラム回転数 洗濯	44~52rpm	37~45rpm	39~49rpm
ドラム回転数 脱水	600~850rpm	550~770rpm	500~730rpm
ドラム回転数 乾燥	53~61rpm	45~53rpm	45~53rpm
モーター容量 ドラム	2.2kW/4P	3.7kW/4P	5.5kW/4P
モーター容量 ファン	0.4kW/2P	0.75kW/2P	0.75kW/2P
熱源	LPガス/都市ガス (12A・13A)	LPガス/都市ガス (12A・13A)	LPガス/都市ガス (12A・13A)
ガス消費量 LPガス	12.8kW/0.92kg/h	23.3kW/1.66kg/h	32.6kW/2.33kg/h
ガス消費量都市ガス	12.8kW (12A・13A)	23.3kW (12A・13A)	32.6kW (12A・13A)
配管口径 給水	20A	20A	20A
配管口径 給湯	20A (オプション)	20A (オプション)	20A (オプション)
配管口径 排水	65A	65A	65A
配管口径 ガス	15A	15A	20A
風量	9m ³ /min	13m ³ /min	16m ³ /min
排気口径	直径200mm	直径200mm	直径200mm
洗剤投入	液体洗剤用ポンプ2連	液体洗剤用ポンプ2連	液体洗剤用ポンプ2連
助剤(薬液)対応	1連まで追加可能 (オプション)	1連まで追加可能 (オプション)	1連まで追加可能 (オプション)
外形寸法	幅800×奥行1175×高さ1725mm	幅940×奥行1275×高さ1725mm	幅1070×奥行1475×高さ1830mm
製品質量	550kg	710kg	1100kg



SFSシリーズは、熱源により労働安全衛生法の「乾燥設備口」に該当します。設置には所轄の労働安全基準監督署への届け出と乾燥設備作業主任者の選任が必要です。ご不明な点は、当社営業担当までお問合せください。



株式会社TOSEI 本社工場は
ISO9001:2015, ISO14001:2015の
認証を取得しています。



●安全にお使いいただくために……

- ご使用前に、取扱説明書を良くお読みの上、正しくお使いください。
- 配線工事は、電気工事有資格者の施工が義務づけられています。
D種接地工事(接地抵抗100Ω以下)を必ず施工してください。
- 屋外で風雨にさらされる場所には設置しないでください。
機械が故障したり、感電や漏電による火災の恐れがあります。



●配線工事時の注意

- 接地は単独アースとしてください。
 - 電源の漏電遮断器は、インバータ専用(感度電流30~100mA)の物を使用してください。
 - 電源には力率改善用進相コンデンサーはつけないでください。
- ※掲載製品のデザインおよび仕様は、改良のため予告なく変更する場合があります。
※本カタログに掲載した内容は、すべて当社の著作権を有するものです。
無断で複製・転載することは固くお断りいたします。
- このカタログの内容は2022年10月現在のものです。

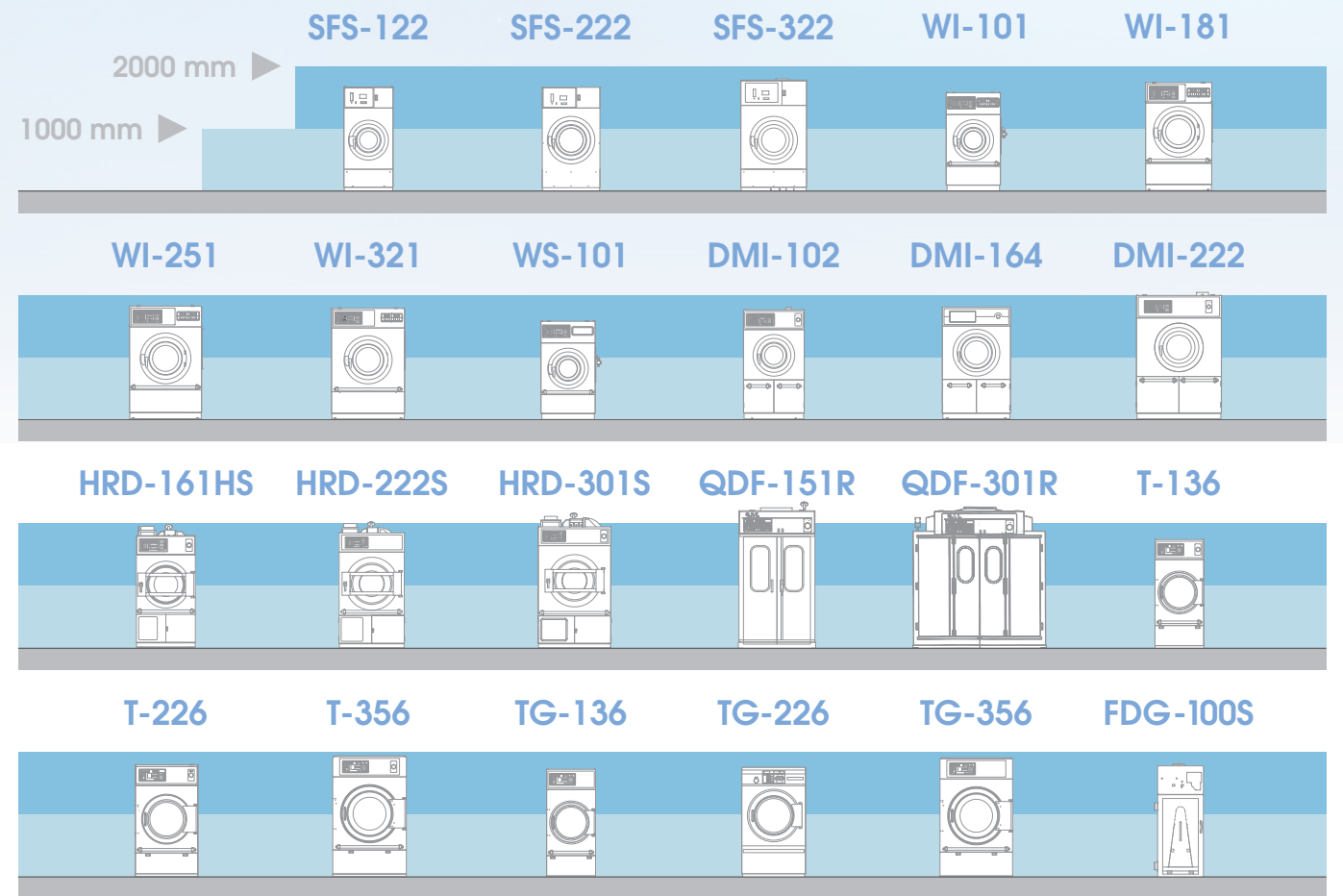
●ご用命は下記の販売店へ

株式会社TOSEI

東京本店 〒141-0022 東京都品川区東五反田1-24-2 TEL 03-6422-7290(代) FAX 03-6422-7289
 中部支店 〒465-0032 愛知県名古屋市中区東区藤が丘141 TEL 052-772-3988(代) FAX 052-772-3938
 関西支店 〒564-0051 大阪府吹田市豊津町30-28 TEL 06-6338-9601(代) FAX 06-6338-9602
 九州支店 〒812-0013 福岡県福岡市博多区博多駅東2-8-3 TEL 092-482-6613(代) FAX 092-482-9631
 東北営業所・広島営業所・鹿児島営業所
 静岡事業所 〒410-2325 静岡県伊豆の国市中島244
 セミナー、資料請求等に関するお問い合わせ 0120-002-490 製品に関するお問い合わせ 0120-557-338
 ●ホームページのアドレス <https://www.tosei-corporation.co.jp/>

当社、ドライ機及び(回収)乾燥機シリーズは、国交省通達「別添資料3」(技術的助言)5ページ 2.洗濯機・乾燥機の安全対策(1)~(4)の項目に適合しています。

クリーニング機器 総合カタログ



クリーニング店・工場向け 洗浄・回収乾燥・溶剤再生システム

石油系ドライ機・高回収乾燥機による次世代型溶剤回収!

溶剤ロスを大幅に減らし、利益を向上。

ますます厳しくなる環境規制にも対応、地球を汚さない、地球に優しいシステム提案。



高回収乾燥機のメリット

高回収乾燥機HRDは残留溶剤を回収し、再びドライ機の溶剤タンクに還元。溶剤の使用量を大幅にカットします。真空蒸留機DD-100と併用することにより、抜群の溶剤管理で他店との差が表れます。また、洗浄機のフィルター寿命もグンとアップ。もちろん、環境への配慮や新環境規制への対応もしています。

高回収乾燥機 HRDシリーズ

溶剤回収

溶剤の回収を実現、これからは溶剤をリユース!

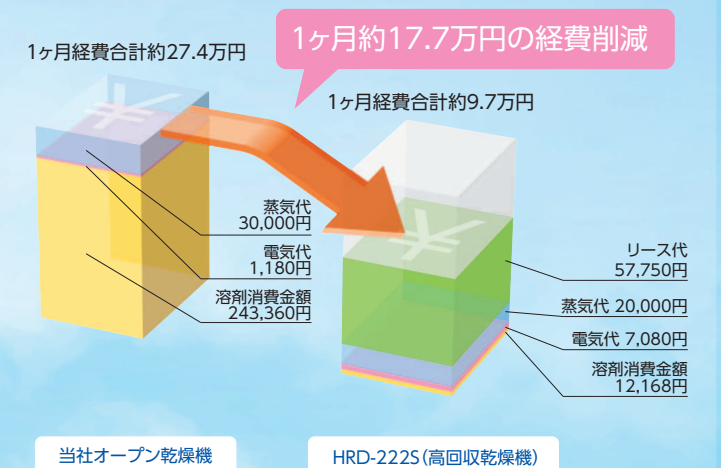
金額換算

溶剤を高回収することで、年間約14,400L回収を実現!

収益向上

リース代を含めたトータルコスト削減 1年間で約213.6万円!

算出条件:負荷量22kg、1日16ワッシャー、25日/月稼働、溶剤180円/L、電気代11.8円(使用料のみ)/kWh、蒸気代5円/kg、リース代5年(利率0.02)
-当社DMI-222で洗浄・脱液した場合-



洗いから脱液までハイレベルな洗浄を実現!

乾燥時間を短縮する高速脱液、残留率低減!
石油系ドライクリーナー DMIシリーズ
溶剤管理がよりしやすくなりました。



高回収(約92%※)・静音・高い安全性を実証!

※乾燥率95%以上、回収率はJIMS算出方法による。

利益の生まれる 高回収乾燥機 HRDシリーズ

—待望のフルラインナップ—



敷ふとんクイックサービス

ふとん洗いの当日仕上げ

クリーニング店様の敷ふとんクリーニング提供の障壁となっている「大型機械導入の設備投資が大きい」「ふとんの保管にスペースが必要」といった課題を、比較的的小型なふとん対応機の導入、とふとん圧縮による保管スペースの削減、で解決いたします。
「納期が約2週間と長い」「料金が大きい」といった従来の敷ふとんクリーニングに対するお客様の声に、TOSEIのクリーニング機器の導入による「最短当日受け取りのクイックサービス」と「手軽に利用しやすい料金体系」でお応えできます。

..... ドライクリーニング

従来 **60分**※ = 洗浄 **20分** + 乾燥 **35分** + 仕上 **5分**

↓


ふとん乾燥機 **61分**※ = **30分** + **30分** + **1分**

洗濯乾燥機 敷ふとん専用乾燥機 大型真空包装機


※シングルサイズ、中綿ポリエステルでの弊社実測値。敷きふとんの乾燥時間は素材サイズによって異なります。

- ・時間効率アップ
- ・売上アップへ
- ・新規顧客開拓

「ふとん洗い」や「大物洗い」のサービス強化が可能に。
「クリーニング店へふとんを出すと数日待つ必要がある」というお客様の悩みも解消。




WI-251



FDG-100S

「敷ふとん専用プログラム」で、中綿ヨレを防止



AP-9230

回転式と比べ乾燥効率が大幅にアップ

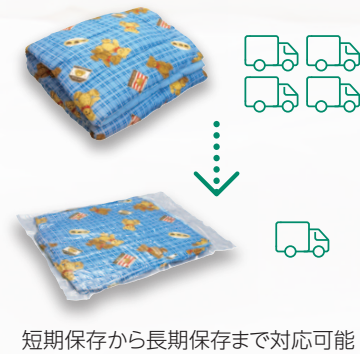
ふとん洗いは6,000億円市場へ

日本人が保有する洗濯可能なふとん(約2億枚)を洗濯(3,000円)した場合、大きな市場が見込めます。(当社調べ)

新たに設備しても約2年で回収可能

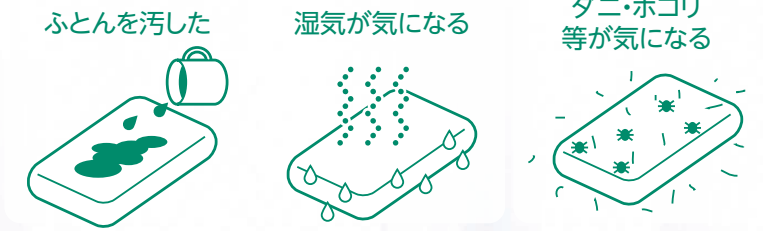
洗濯・脱水、乾燥、圧縮・真空パックを同時並行で行えば、1日16枚程度の処理が可能。3機種をすべて新設で設備し、ふとんクリーニングをクイックで、かつ真空パック付で1枚3,000円で提供した場合、1日16枚・年間稼働300日なら、投資総額は、想定約2年で回収できます。

ダニ・カビを防ぐ真空包装
運送費・管理コストを
約1/3~1/10にダウン



敷ふとん専用乾燥機 FDG-100S

敷ふとんの衛生管理に新しいご提案!



洗う

敷ふとんを洗う。

施設向け洗濯乾燥機
WI-251 SFS-222

専用プログラム・フトン巻きネットの使用で敷ふとんの水洗いが可能になりました。

※敷ふとんの種類により、洗えない場合もあります。詳細はお問い合わせください。



乾かす

短時間で乾かせる、敷ふとん乾燥機。

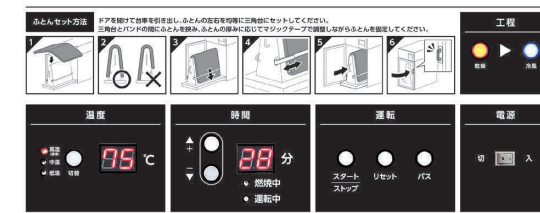
敷ふとん専用乾燥機 **FDG-100S**

ポリエステルの敷ふとんなら、洗濯後の濡れた状態から約20分~で乾燥します。



わかりやすい操作パネル

イラスト表示でお客様の操作をサポート

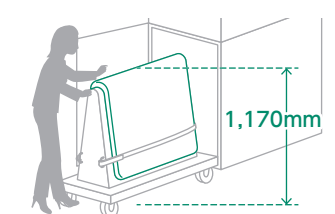
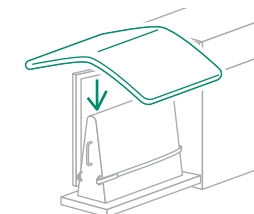


操作手順をイラストで表記。準備、セットからスタートまでをイラストでわかりやすく表記し、お客様の操作をサポートします。

作業はシンプル、らくらくセッティング。

ふとんをかけるシンプルな作業

ふとんをセットしやすい高さに



毛布・ふとん・ダウン・衣類真空パックサービス

新しい付加価値をご提供!

毛布・ふとん・ダウン・衣類真空パックサービスのポイント

ポイント1

特殊品(毛布・ふとん・衣類)の
潜在需要獲得による

「売上・利益」の
アップ!

ポイント2

毛布・ふとん・衣類の需要期は
一般衣類の需要期とズれるため

閑散期対策に
最適!

ポイント3

併設店ではコインランドリー等で
洗濯したのも積極的に

新規
会員の獲得
チャンス!

有料保管サービス等の展開もでき、他店との差別化を実現します。

毛布、ふとんの洗濯・保管作業に大変ご苦労されているのでは？

- ① 毛布、ふとんを洗う時期に集中…一度に大量の布団が集まる。
- ② 消費者は必要時まで保管を希望…約半年間の保管スペースを確保。
- ③ シーズン寸前に集中的に洗濯・乾燥・復元、そして配送…作業のバラツキ。
- ④ 一般衣類の低迷・価格競争のなかで、顧客を増加させたい。

毛布・ふとん真空パックサービスで、この現状を打破!

洗濯工程の平準化と有料保管サービスの展開ができ、 付加価値の訴求により他店との差別化が可能になります。

収集

毛布、ふとん洗いシーズンはもちろん、年間を通じて毛布、ふとん洗いを訴求。
(例)「真空パックサービス」により、ご家庭でシーズンオフに収納に困る羽毛ふとんや毛布に至るまで圧縮真空でコンパクトに収納可能。さらにダニや花粉をシャットアウト。

洗濯

洗濯・乾燥作業は計画的に実施。作業の平準化が可能。専用プログラムで中綿・側生地に与えるダメージを最小にしなが、芯までしっかりきれいに仕上げます。

乾燥・復元

乾燥と復元を1台で処理可能。2分割ドラムの採用で完全復元、しかも大風量で乾燥時間を短縮し、タタキ効果でふっくらリフレッシュ。

真空パック

容積が1/3までコンパクトに。保管スペース低減により、有料長期保管サービス等のビジネスも展開可能。

ダウンもOK!
湿気をシャットアウト!
体積:1/3~1/5

保管

配送

クリーニング店・寝具メーカーで

クリーニング店で!

完全密封で湿気やダニ・細菌をシャットアウト。クリーニング後の清潔さをそのまま長期保管でき、独自のしわ伸ばし機能で美しさを保持できます。ふとん、毛布はもちろん、ダウン、衣類等のパックサービスで、クリーニング顧客からの新しい注文や、集客が見込めます。

防災用備蓄毛布に!

棚処理でタテ型に保管できます。長期間の保管が可能ですから、災害用の備蓄毛布として使用できます。地区の限られた防災倉庫のスペース確保として最適です。



寝具メーカーで!

棚空気が抜けるのでとてもコンパクトになり、保管スペースの削減や輸送時の規制が緩和され、コストダウンになります。

- 羊毛ふとん…1/10
- 羽毛ふとん…1/10
- 毛布…1/5
- 綿・合繊ふとん 敷きふとん…1/3 掛けふとん…1/5

衣類を含めていろいろな物がパックできます。

容積が1/3までコンパクトに。

保管スペース低減により、有料長期保管サービス等のビジネスも展開可能。

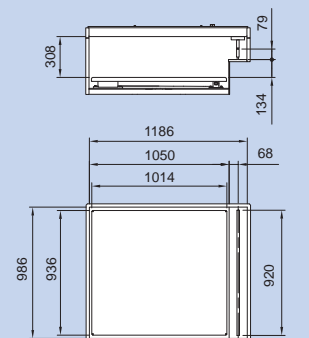


真空包装機 AP-9230/AP-9230G



電源	AC200V 3相 50/60Hz
チャンバー内寸法	幅986×奥行1050×高さ308mm
チャンバー容量	319L
シール有効寸法	920mm
最大包装寸法	横900×縦1600mm
真空ポンプ	1050/1260L/min(50/60Hz)
ガス封入装置機能	オプション
SDカードスロット	—
コンセント形状	㊤ 3P接地-30(A)ストレート
定格消費電力	4.0kW(50/60Hz)
電動機容量	2.0/2.4kW(50/60Hz)
外形寸法 チャンバー開時	幅1290×奥行1475×高さ1960mm
チャンバー閉時	幅1290×奥行1425×高さ1105mm
製品質量	1094kg

チャンバー寸法図(mm)
※フタの開閉稼働用のコンプレッサーが必要です。



洗濯脱水機

WI-101^{※1}
10kg/回



WI-181
18kg/回



WI-251
25kg/回



WI-321^{※1}
30kg/回

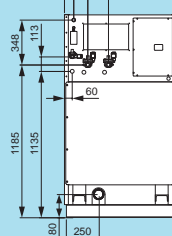
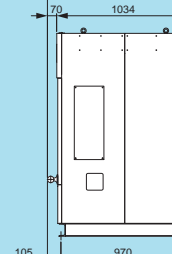
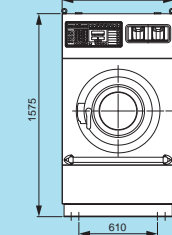
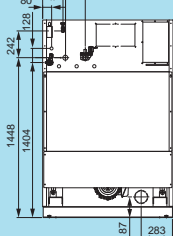
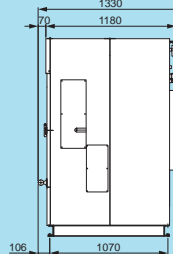
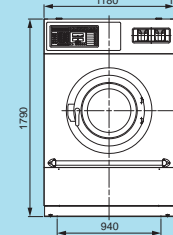
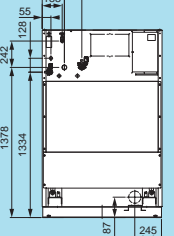
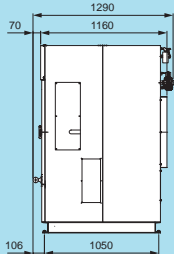
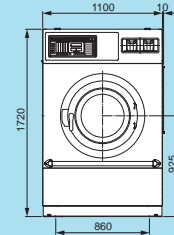
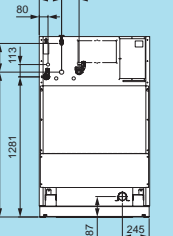
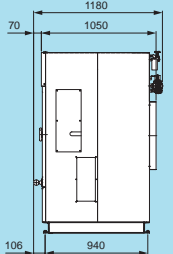
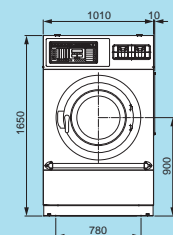
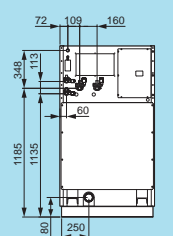
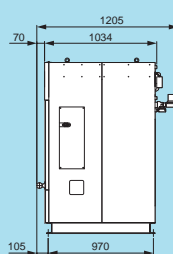
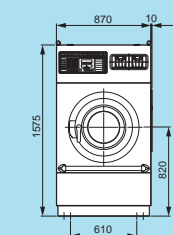


汚物除去機

WS-101^{※1}
10kg/回



電源	AC200V 3相 50/60Hz	AC200V 3相 50/60Hz	AC200V 3相 50/60Hz	AC200V 3相 50/60Hz	AC200V 3相 50/60Hz
最大負荷量	10kg (JIMS 8kg)	18kg (JIMS 15kg)	25kg (JIMS 21kg)	30kg (JIMS 27kg)	10kg (JIMS 8kg)
ドラム寸法	直径630×長さ389mm	直径760×長さ486mm	直径840×長さ535mm	直径920×長さ555mm	直径630×長さ389mm
熱源	蒸気	蒸気	蒸気	蒸気	蒸気
ドラム回転数 洗濯	44~52rpm (5段階)	37~47rpm (5段階)	34~44rpm (5段階)	32~42rpm (5段階)	44~52rpm (5段階)
ドラム回転数 脱水	600~800rpm (5段階)	480~860rpm (5段階)	420~820rpm (5段階)	400~800rpm (5段階)	600~800rpm (5段階)
水位切替	5段階	5段階	5段階	5段階	5段階
モーター容量/ドラム	2.2kW/4P	3.7kW/4P	5.5kW/4P	5.5kW/4P	2.2kW/4P
配管口径 給水	25A	25A	25A	32A	25A
配管口径 給湯	25A (オプション)	25A (オプション)	25A (オプション)	32A (オプション)	25A
配管口径 給蒸	15A	15A	15A	15A	15A (オプション)
配管口径 排水	65A	65A	100A	100A	65A
洗剤投入	洗剤用カップ 2個	洗剤用カップ 2個	洗剤用カップ 2個	洗剤用カップ 2個	洗剤用カップ 2個
助剤(薬液)対応	3連まで追加可能 (オプション)	3連まで追加可能 (オプション)	3連まで追加可能 (オプション)	3連まで追加可能 (オプション)	3連まで追加可能 (オプション)
外形寸法	幅870×奥行1205×高さ1575mm	幅1010×奥行1180×高さ1650mm	幅1100×奥行1290×高さ1720mm	幅1180×奥行1330×高さ1790mm	幅870×奥行1205×高さ1575mm
製品質量	480kg	640kg	920kg	1050kg	480kg
外形寸法図					



※突出部分を含まず

※共通オプション：温水仕様/のり投入装置/液体洗剤用チューブポンプ(最大3連) ※1: 受注生産機種です。

石油系ドライ機

DMI-102

10kg/回



DMI-164

16kg/回



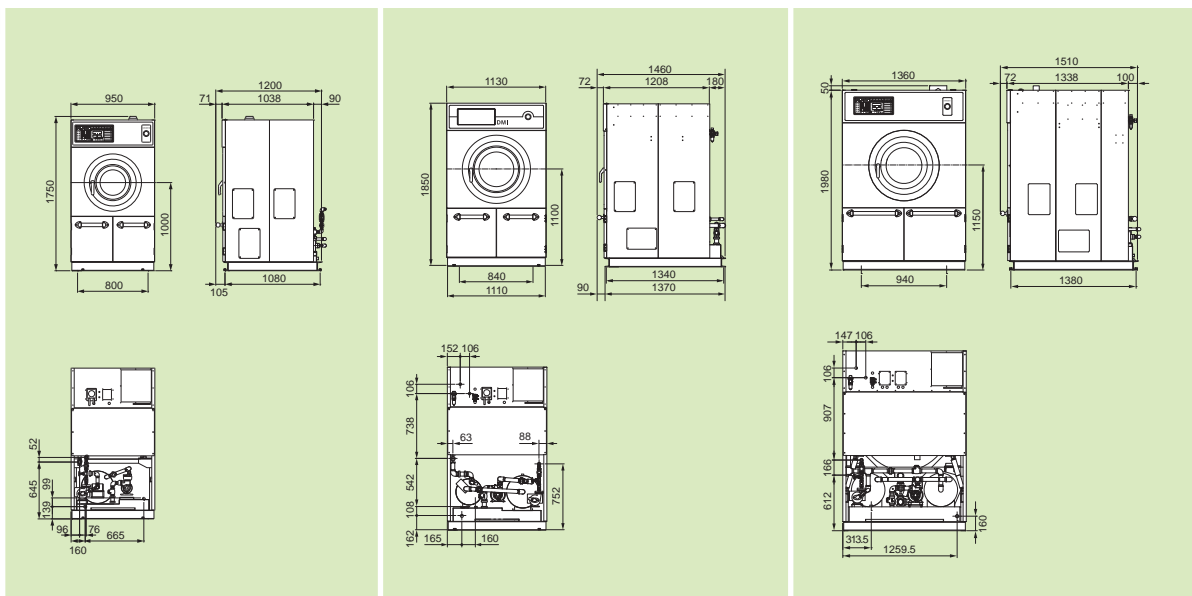
DMI-222

22kg/回



電源	AC200V 3相 50/60Hz	AC200V 3相 50/60Hz	AC200V 3相 50/60Hz
最大負荷量	10kg (JIMS 8kg)	16kg (JIMS 14kg)	22kg (JIMS 20kg)
ドラム寸法	直径660×長さ435mm	直径760×長さ585mm	直径920×長さ512mm
ドラム回転数 洗浄	35~50rpm	32~40rpm	38~42rpm
ドラム回転数 バランス	75rpm	67rpm	66rpm
ドラム回転数 脱液	700~900rpm	700~880rpm	700~810rpm
フィルター方式	カートリッジフィルター	カートリッジフィルター	カートリッジフィルター
フィルターエレメントサイズ	直径332×340mm	直径332×470mm	直径332×470mm
フィルターエレメント使用数	2本	2本	4本
カーボンタンク	—	28L	—
モーター容量 ドラム	2.2kW/4P (インバーター駆動)	3.7kW/4P (インバーター駆動)	3.7kW/4P (インバーター駆動)
モーター容量 ポンプ	0.4kW/2P	0.75kW/2P	0.75kW/2P
モーター容量 溶剤冷却ポンプ	0.1kW/2P	0.1kW/2P	0.1kW/2P
ブレーカー容量	30A	30A	30A
エアーク径	—	8A (エアーク径6mm)	8A (エアーク径6mm)
エアーク圧力	—	0.5MPa	0.5MPa
タンク溶剤貯蔵量	118L	245Lもしくは195L*	306Lもしくは245L*
外形寸法	幅950×奥行1200×高さ1750mm	幅1130×奥行1460×高さ1850mm	幅1360×奥行1510×高さ2030mm
製品質量	700kg	960kg	1250kg
専用溶剤冷却装置	空冷式		
電源	AC200V 3相 50/60Hz	AC200V 3相 50/60Hz	AC200V 3相 50/60Hz
消費電力	0.67/0.82kW (50/60Hz)	0.67/0.82kW (50/60Hz)	0.67/0.82kW (50/60Hz)
冷却能力	1.82/2.05kW/h (50/60Hz)	1.82/2.05kW/h (50/60Hz)	1.82/2.05kW/h (50/60Hz)
液入口接続口径	Rp 3/4	Rp 3/4	Rp 3/4
液出口接続口径	Rp 3/4	Rp 3/4	Rp 3/4
使用液温度範囲	20~30℃ (プルダウン除く)	20~30℃ (プルダウン除く)	20~30℃ (プルダウン除く)
使用周囲温度範囲	5~40℃	5~40℃	5~40℃
循環量使用範囲	20~27/20~30L/min (50/60Hz)	20~27/20~30L/min (50/60Hz)	20~27/20~30L/min (50/60Hz)
冷媒	R-407C	R-407C	R-407C
安全装置 圧縮機	モータプロテクタ	モータプロテクタ	モータプロテクタ
安全装置 冷凍サイクル	高圧圧カスイッチ、温度スイッチ	高圧圧カスイッチ、温度スイッチ	高圧圧カスイッチ、温度スイッチ
外形寸法	幅430×奥行562×高さ428mm	幅430×奥行562×高さ428mm	幅430×奥行562×高さ428mm
製品質量	約45kg	約45kg	約45kg

外形寸法図



[オプション]・ソルベントクーラー(間接冷却)・ソープポンプ(1個)・蒸留機連動弁(DMI-164のみ) ※タンク容量の変更にしましては、担当までお問い合わせください。

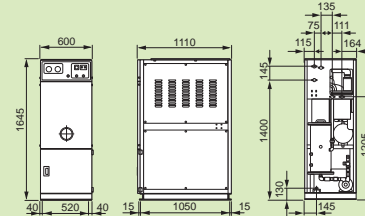
真空蒸留再生機

DD-100



電源	AC200V 3相 50/60Hz
制御方式	リレー・タイマー方式
蒸留能力	90~110L/h
モーター容量	0.98kW/2P
配管口径 溶剤	20A
配管口径 冷却水	15A
配管口径 蒸気	15A
外形寸法	幅600×奥行1100×高さ1645mm
製品質量	390kg

外形寸法図



[推奨空冷式チャラー] RKE3750B-V-G1 (5.4kW)

溶剤冷却装置

石油系ドライ機の安全対策はお任せ!

TUC-753A

冷却装置 ポンプ付



※ 当社石油系ドライ機専用

電源	AC200V 3相 50/60Hz
消費電力	0.87/1.02kW (50/60Hz)
冷却能力	1.82/2.05kW/h (50/60Hz)
液入口接続口径	Rp 3/4
液出口接続口径	Rp 3/4
使用液温度範囲	20~30℃ (プルダウン除く)
使用周囲温度範囲	5~40℃
循環量使用範囲	20~27 / 20~30L/min (50/60Hz)
冷媒	R-407C
安全装置 圧縮機	モータプロテクタ
安全装置 冷凍サイクル	高圧圧カスイッチ、温度スイッチ
外形寸法	幅430×奥行820×高さ730mm
製品質量	81kg

高回収乾燥機

HRD-161HS

16kg/回



HRD-222S

22kg/回



HRD-301S

30kg/回



高回収静止型乾燥仕上機

QDF-151R

15着/回



QDF-301R

30着/回



電源	AC200V 3相 50/60Hz
最大負荷量	16kg (JIMS 15kg)
ドラム寸法	直径800×奥行725mm
モーター容量 ドラム	0.4kW/4P (インバーター駆動)
モーター容量 ファン	0.75kW/4P (インバーター駆動)
ドラム回転数	41~45rpm (3段階)
配管口径 蒸気	給蒸:20A/排蒸:20A
配管口径 冷媒	高圧:直径9.52mm/低圧:直径15.88mm
蒸気圧力	0.4MPa
蒸気消費量	約20kg/h
風量	6.0m³/min
排気口径	直径200mm
エアーク径	8A (エアーク径6mm)
エアーク力	0.5MPa
外形寸法	幅900×奥行1510×高さ1860mm
製品質量	480kg

電源	AC200V 3相 50/60Hz
最大負荷量	22kg (JIMS 20kg)
ドラム寸法	直径900×奥行780mm
モーター容量 ドラム	0.4kW/4P (インバーター駆動)
モーター容量 ファン	1.5kW/4P (インバーター駆動)
ドラム回転数	38~45rpm (3段階)
配管口径 蒸気	給蒸:20A/排蒸:20A
配管口径 冷媒	高圧:直径9.52mm/低圧:直径15.88mm
蒸気圧力	0.4MPa
蒸気消費量	約20kg/h
風量	10m³/min
排気口径	直径200mm
エアーク径	8A (エアーク径6mm)
エアーク力	0.5MPa
外形寸法	幅1000×奥行1530×高さ1920mm
製品質量	550kg

電源	AC200V 3相 50/60Hz
最大負荷量	30kg (JIMS 27kg)
ドラム寸法	直径1020×奥行826mm
モーター容量 ドラム	0.4kW/4P (インバーター駆動)
モーター容量 ファン	1.5kW/4P (インバーター駆動)
ドラム回転数	37~41rpm (3段階)
配管口径 蒸気	給蒸:20A/排蒸:20A
配管口径 冷媒	高圧:直径12.7mm/低圧:直径19.05mm
蒸気圧力	0.45MPa
蒸気消費量	約40kg/h
風量	12.0m³/min
排気口径	直径200mm
エアーク径	8A (エアーク径6mm)
エアーク力	0.5MPa
外形寸法	幅1120×奥行1608×高さ2084mm
製品質量	610kg

電源	AC200V 3相 50/60Hz
最大負荷量	15着
定格消費電力	3.05kW (冷凍機含む)
モーター容量 揺動	0.025kW
モーター容量 ファン	0.75kW/4P
配管口径 蒸気	入口:20A/出口:20A
配管口径 冷媒	入口:直径9.52mm/出口:直径15.88mm
配管口径 水分離	溶剤/水 出口 20A (3/4B)
蒸気圧力	0.4MPa
蒸気消費量	約25kg/h
風量	11.8m³/min
排気(脱臭)口径	直径200mm
エアーク径	8A (エアーク径6mm)
エアーク力	0.5MPa
外形寸法	幅1170×奥行1320×高さ2230mm
製品質量	430kg

電源	AC200V 3相 50/60Hz
最大負荷量	30着
定格消費電力	6.4kW (冷凍機含む)
モーター容量 揺動	0.025kW
モーター容量 ファン	1.5kW/4P
配管口径 蒸気	入口:20A/出口:20A
配管口径 冷媒	入口:直径12.7mm/出口:直径19.05mm
配管口径 水分離	溶剤/水 出口 20A (3/4B)
蒸気圧力	0.4MPa
蒸気消費量	約35kg/h
風量	12.0m³/min
排気(脱臭)口径	直径200mm
エアーク径	8A (エアーク径6mm)
エアーク力	0.5MPa
外形寸法	幅2020×奥行1400×高さ2200mm
製品質量	600kg

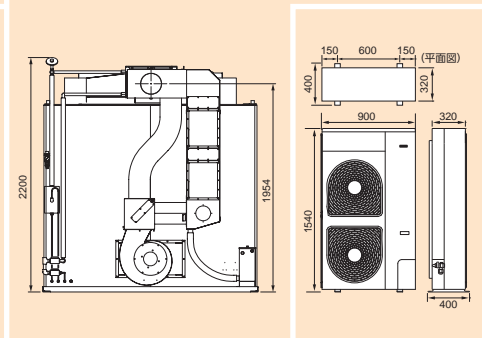
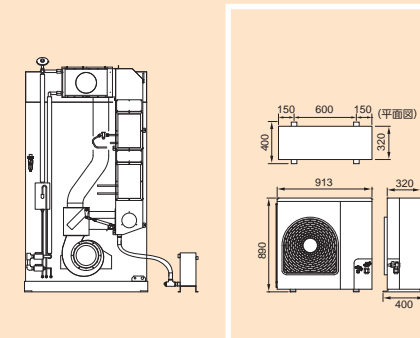
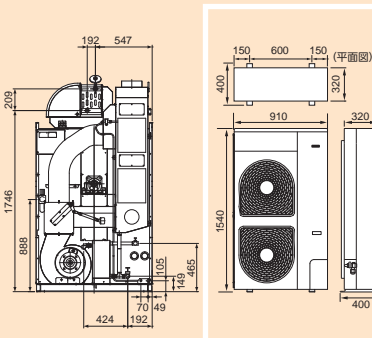
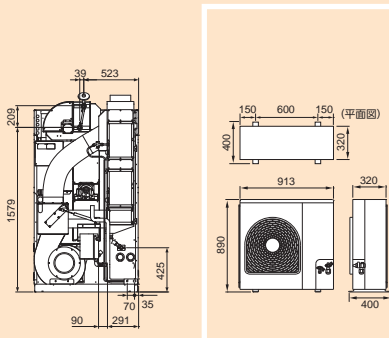
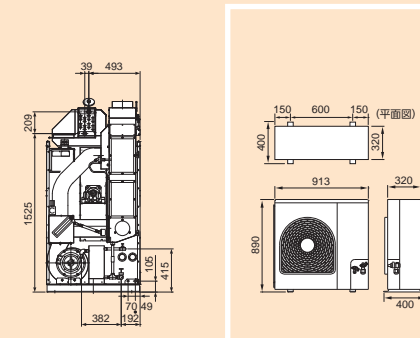
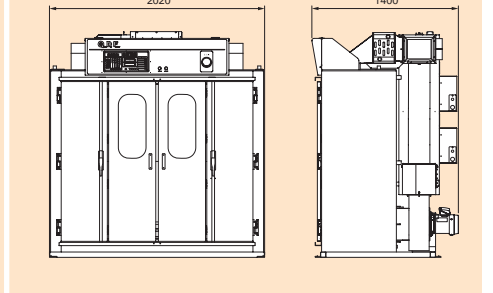
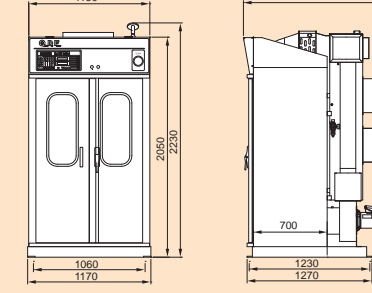
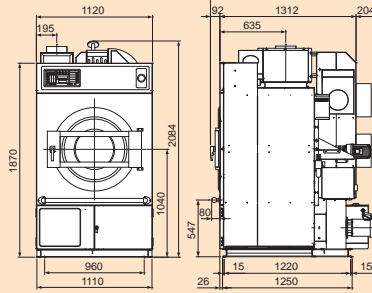
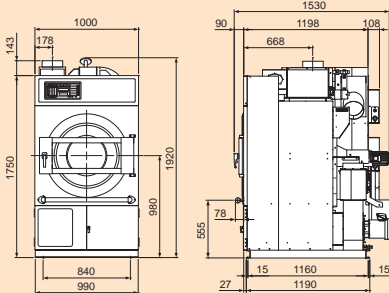
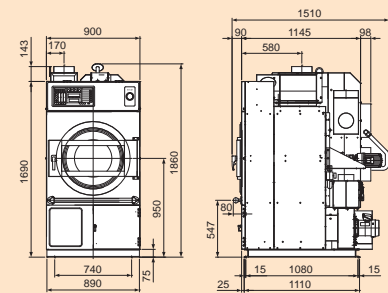
専用冷凍機 空冷式	
電源	AC200V 3相 50/60Hz
冷媒	R 407C
冷凍機容量	2.2kW (DCインバーター)
外形寸法	幅913×奥行400×高さ890mm
製品質量	72kg

専用冷凍機 空冷式	
電源	AC200V 3相 50/60Hz
冷媒	R 407C
冷凍機容量	2.2kW (DCインバーター)
外形寸法	幅913×奥行400×高さ890mm
製品質量	72kg

専用冷凍機 空冷式	
電源	AC200V 3相 50/60Hz
冷媒	R 410A
冷凍機容量	3.75kW (DCインバーター)
外形寸法	幅910×奥行400×高さ1540mm
製品質量	116kg

専用冷凍機 空冷式	
電源	AC200V 3相 50/60Hz
冷媒	R407C
冷凍機容量	2.2kW (DCインバーター)
外形寸法	幅913×奥行400×高さ890mm
製品質量	72kg

専用冷凍機 空冷式	
電源	AC200V 3相 50/60Hz
冷媒	R410A
冷凍機容量	3.75kW (DCインバーター)
外形寸法	幅910×奥行400×高さ1540mm
製品質量	116kg



*突出部分を含まず

外形寸法図

*工場オプション:セーター帽子専用棚取付(3段)/仕上げ剤噴霧装置

本機は労働安全衛生法の「乾燥設備イ」に該当します。設置には所轄の労働安全基準監督署への届出が必要です。また、乾燥設備作業主任者の選任が必要です。

蒸気式乾燥機

T-136 ※1
13kg/回



T-226
22kg/回

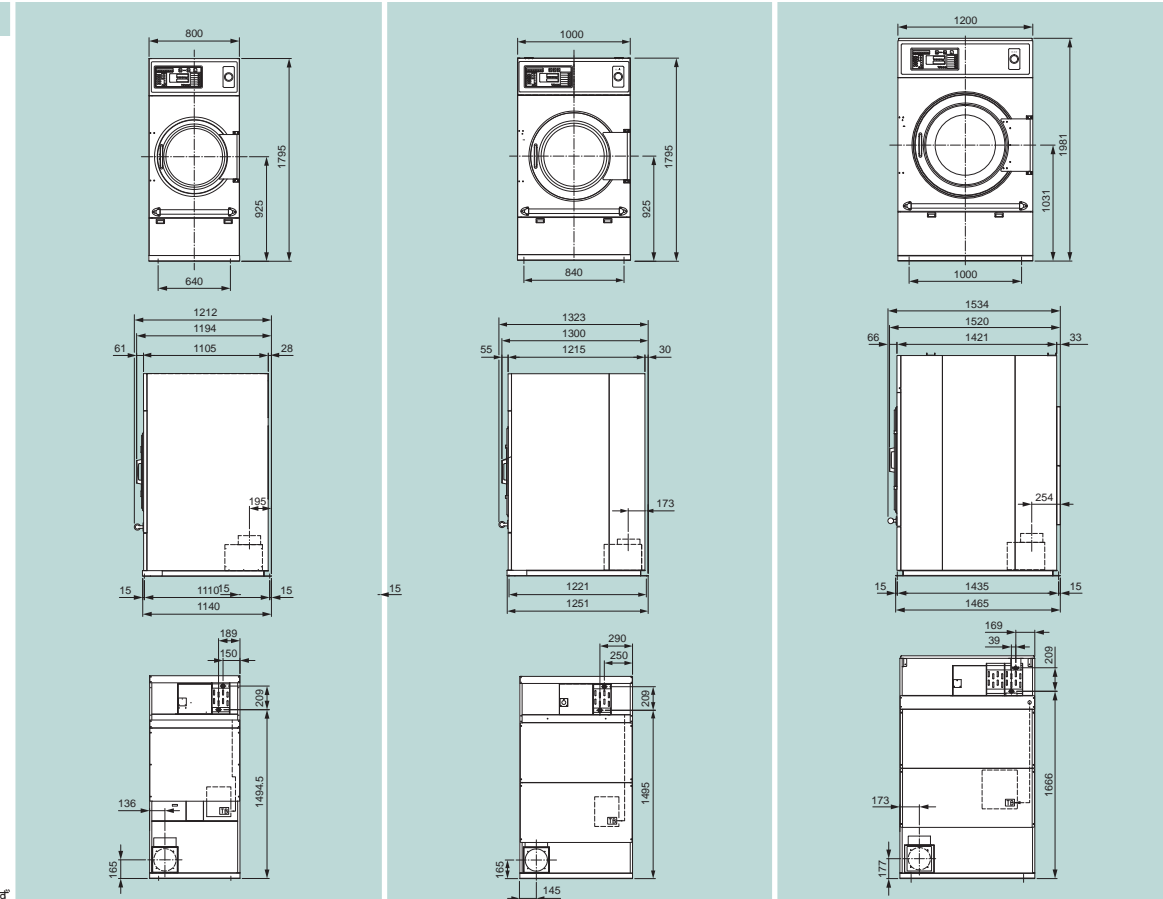


T-356 ※1
35kg/回



電源	AC200V 3相 50/60Hz	AC200V 3相 50/60Hz	AC200V 3相 50/60Hz
最大負荷量	13kg (JIMS 11kg)	22kg (JIMS 20kg)	35kg (JIMS 32kg)
ドラム寸法	直径760×長さ630mm	直径900×長さ780mm	直径1100×長さ850mm
ドラム回転方式	正逆・一方・自動 任意切替	正逆・一方・自動 任意切替	正逆・一方・自動 任意切替
ドラム回転数	44~52rpm (5段階)	38~46rpm (5段階)	31~39rpm (5段階)
モーター容量 ドラム	0.4kW	0.4kW	0.75kW
モーター容量 ファン	0.4kW	0.4kW	0.75kW
熱源	蒸気	蒸気	蒸気
蒸気圧	0.4~0.6MPa	0.5~0.7MPa	0.5~0.7MPa
蒸気消費量	25~35kg/h	35~45kg/h	35~45kg/h
配管口径 給蒸	20A	20A	20A
配管口径 排蒸	20A	20A	20A
生蒸装置	オプション	オプション	オプション
風量	10m³/min	14m³/min	14m³/min
排気口径	直径200mm	直径200mm	直径200mm
外形寸法	幅800×奥行1212×高さ1795mm	幅1000×奥行1323×高さ1795mm	幅1200×奥行1534×高さ1981mm
製品質量	240kg	340kg	480kg

外形寸法図



※突出部分を含まず

※1: 受注生産機種です。

ガス式乾燥機

TG-136 ※1
13kg/回



TG-226
22kg/回

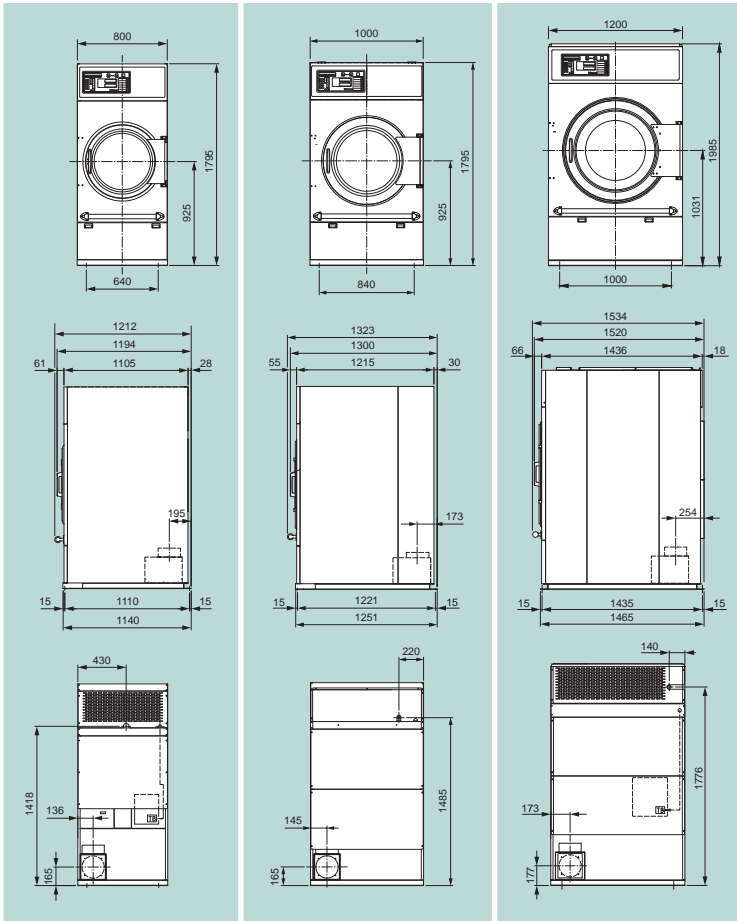


TG-356 ※1
35kg/回



電源	AC200V 3相 50/60Hz	AC200V 3相 50/60Hz	AC200V 3相 50/60Hz
最大負荷量	13kg (JIMS 11kg)	22kg (JIMS 20kg)	35kg (JIMS 32kg)
ドラム寸法	直径760×長さ630mm	直径900×長さ780mm	直径1100×長さ850mm
ドラム回転方式	正逆・一方・自動 任意切替	正逆・一方・自動 任意切替	正逆・一方・自動 任意切替
ドラム回転数	44~52rpm (5段階)	38~46rpm (5段階)	31~39rpm (5段階)
モーター容量 ドラム	0.4kW	0.4kW	0.75kW
モーター容量 ファン	0.4kW	0.4kW	0.75kW
熱源	LPガス/都市ガス(12A・13A)	LPガス/都市ガス(12A・13A)	LPガス/都市ガス(12A・13A)
ガス消費量 LPガス	17.4kW/1.25kg/h	23.3kW/1.66kg/h	34.9kW/2.49kg/h
ガス消費量 都市ガス	17.4kW (12A・13A)	23.3kW (12A・13A)	34.9kW (12A・13A)
配管口径 ガス	15A	15A	20A
風量	10m³/min	13m³/min	16m³/min
排気口径	直径200mm	直径200mm	直径200mm
外形寸法	幅800×奥行1212×高さ1795mm	幅1000×奥行1323×高さ1795mm	幅1200×奥行1534×高さ1985mm
製品質量	240kg	340kg	480kg

外形寸法図



※突出部分を含まず

※1: 受注生産機種です。

※2 都市ガス(12A)のガス消費量に関しては、別途お問い合わせください

※3 奥行は取っ手部分を含まず

TGシリーズ、TE-226は、熱源により労働安全衛生法の「乾燥設備口」に該当します。設置には所轄の労働安全基準監督署への届け出と乾燥設備作業主任者の選任が必要です。ご不明な点は、当社営業担当までお問い合わせください。

FDG-100S ※1
敷ふとんシングル1枚



電源	AC200V 3相 50/60Hz
乾燥室寸法	幅640×奥行1195×高さ1310mm
容量	敷ふとんシングル1枚
定格消費電力	1100W
乾燥熱源/ガス消費量	LPガス:20.9kW/1.5kg/h 都市ガス:20.9kW(13A)※2
風量	12.5m³/分
排気口径	直径200mm
配管口径	ガス供給:15A
パネル色	白
ボディー色	ステンレス
クールダウン	●
乾燥及び加熱方式	オープン乾燥方式/ガスバーナー加熱
外形寸法	幅791×奥行1443×高さ1864mm
製品質量	410kg

外形寸法図※3

